

Светодиодный прожектор 10 W

1. Общие указания

1.1. Светодиодный прожектор 10W применяется для архитектурной и рекламной подсветки зданий и сооружений. Активно используется в интерьерах клубов, ресторанов, кафе, в выставочных и торговых павильонах, а так же в жилых интерьерах загородных домов и квартир. Отлично подходит для подсветки малых архитектурных форм, дерервьев и кустарников в садах и парках.

1.2. Прожектор является накладным и крепится к поверхности с помощью саморезов.

1.3. При соблюдении правил эксплуатации, прожектор имеет длительный срок службы.

1.4. В данном паспорте указаны технические данные, комплект поставки, устройство изделия и способ подготовки к работе.

2. Требования по технике безопасности

2.1. Все работы по установке и техническому обслуживанию должны проводиться квалифицированным персоналом, имеющим допуск на проведения данного вида работ!

2.2. При установке прожектора на стену убедитесь в отсутствии скрытой электропроводки для предотвращения ее повреждения и поражения электрическим током.

2.3. **Не предусмотрено последовательное соединение прожекторов в цепь.**

2.4. Запрещается техническое обслуживание прожектора во включенном состоянии! Для обслуживания прожектора, отключайте его из сети!

2.5. Прожектор имеет степень защиты IP65 (защита от твердых тел, защита от капель воды, падающих под любым углом) и пригоден к использованию на улице и во влажных помещениях.

3. Комплект поставки

3.1. Прожектор - 1 шт.

3.2. Паспорт изделия - 1 шт.

3.3. Упаковка - 1 шт.

4. Техническое описание

Рабочее напряжение: AC170-265 V

Потребляемая мощность: 10 W

Количество светодиодов: 12 LED

Тип светодиода: SMD 5730 «Edison»

Угол рассеивания: 120 °

Срок службы: 50 000 часов

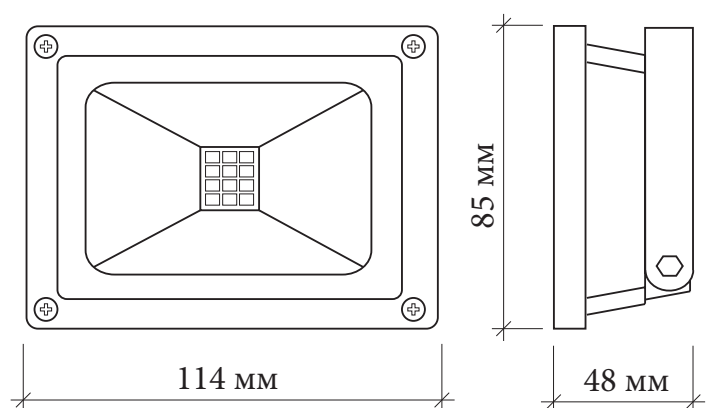
Степень защиты: IP65

Рабочая температура: от -35° С до +60°С

Световой поток: Белый (холодный) 900 lm

Белый (теплый) 850 lm

Вес: 290 г.



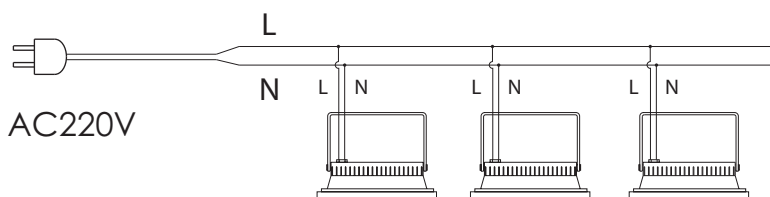
5. Хранение

5.1. При погрузке и перевозке должны соблюдаться меры предосторожности, исключающие механические повреждения.

6. Установка

- 6.1. Перед установкой прожектора проверьте его работоспособность.
- 6.2. Выберите место для установки.
- 6.3. С помощью саморезов закрепите прожектор.
- 6.4. Подключите прожектор к сети.

7. Схема подключения



8. Техническое обслуживание

8.1. При загрязнении прожектора очистку поверхности производить мягкой, сухой тканью. Не допускать использование растворителей и других агрессивных моющих средств.

9. Гарантийные обязательства

- 9.1. Гарантийный срок эксплуатации 2 года со дня продажи прожектора через розничную сеть, при соблюдении потребителем условий установки, эксплуатации, транспортировки и хранения.
- 9.2. В случае обнаружения неисправности или выхода прожектора из строя, не по вине покупателя, до истечения гарантийного срока следует обратиться в магазин, продавший прожектор.
- 9.3. Неправильное хранение, использование прожектора или использования его не по назначению, лишают права на гарантию.
- 9.4. Возврат прожектора осуществляется только в заводской упаковке без механических повреждений и при полной комплектации.
- 9.5. Гарантийные обязательства выполняются продавцом при предъявлении покупателем заполненного гарантийного талона и кассового чека.

ДАТА ПРОДАЖИ _____

Печать магазина